

Автоматика котельной

01 Июня 2005 / **Термошкола** / Энциклопедия отопления

Автор: Куликов В.Н., г. Пенза, atm@sura.ru, www.sura.ru/atm/

[Предыдущая часть: Общекотловая автоматика](#)

Часть 4.

Технологическая сигнализация котельной

Технологическая сигнализация служит для фиксирования аварийного состояния котельной, выдачи сигналов вызвавших нештатную ситуацию в виде световой и звуковой сигнализации и передачи аварийного состояния котельной на удаленную диспетчеризацию. Что в полной мере соответствует СП 41-104-200.

Сердцем технологической сигнализации являются RS триггер и не важно, на какой элементной базе это реализовано. Триггеры фиксируют все приходящие аварийные сигналы, которые в дальнейшем надо просто логически сгруппировать: на сигналы экстренной остановки работы котельной и на сигналы предупреждающие.

К сигналам экстренной остановки работы котельной относятся:

- 1 — авария по CH_4 (метану);
- 2 — авария по CO , второй порог (двуокись углерода);
- 3 — авария по пожару;
- 4 — авария по давлению в системе;
- 5 — авария по min/max давлению газа;
- 6 — авария по повышению/понижению, пропаданию фазы, питающей сети.

При появлении сигналов экстренной остановки следует в первую очередь отключить главный быстродействующий газовый электромагнитный клапан.

К предупреждающим сигналам относятся:

- 7 — авария по CO , первый порог;
- 8 — авария котла;
- 9 — охранная сигнализация.

При появлении аварийных сигналов дежурный оператор котельной либо дежурная служба должна предпринять соответствующие меры по устранению неисправности. После устранения неисправности для последующего пуска котельной следует вручную произвести сброс аварийных сигналов и включить котельную в штатном режиме.

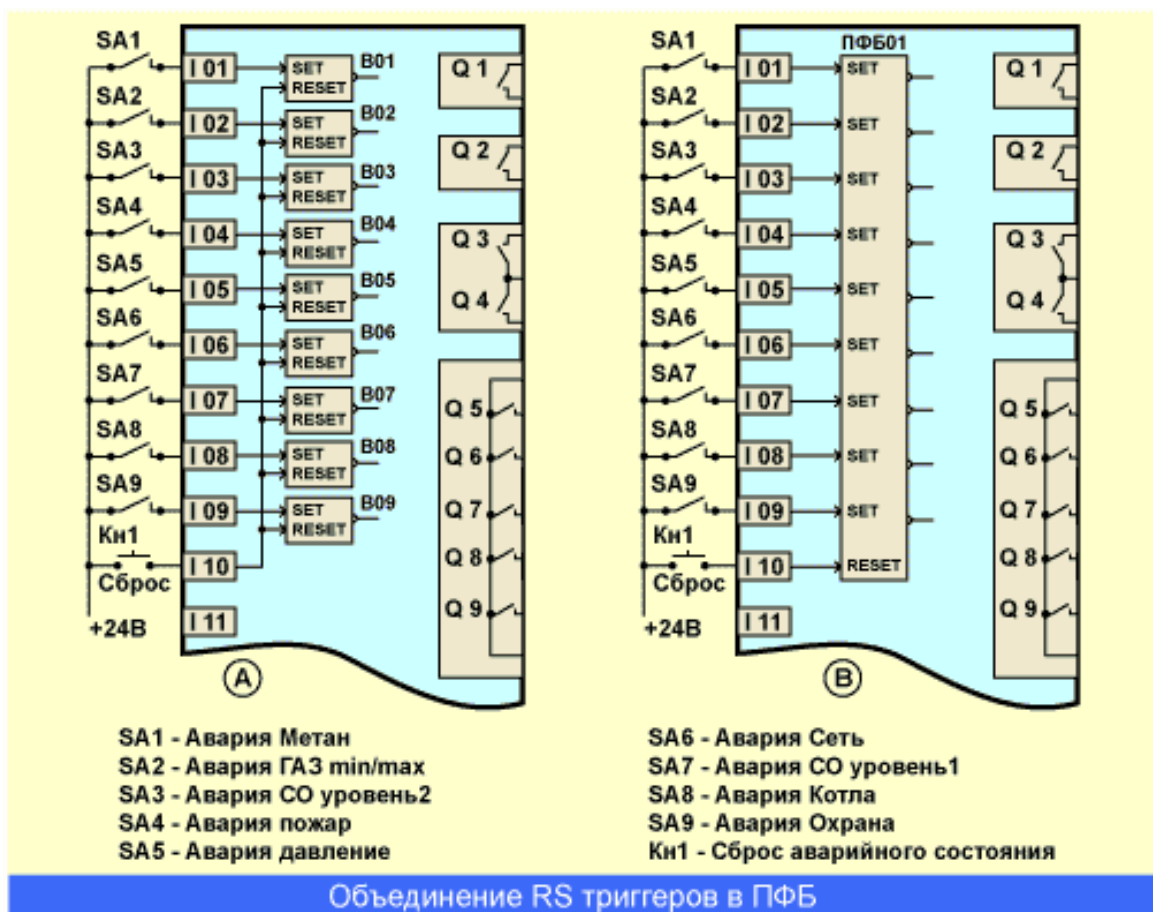


Рис. 20

Как и общекотловую автоматику технологическую сигнализацию удобно реализовать на универсальном свободно Программируемом Логическом Контроллере Mitsubishi Electric серии Alpha XL. Такой подход позволяет всегда легко изменить алгоритм работы технологической сигнализации программным способом.

ПЛК Alpha XL легко согласовывается с приборами безопасности котельной и другими вспомогательными приборами и устройствами. Для согласования внешних сигналов с входными сигналами контроллера используются «сухие» контакты приборов безопасности и других вспомогательных приборов и устройств.

Как было описано выше (в данном случае) мы имеем 9-ть аварийных сигналов. Для их обработки используем девять RS триггеров. Входы SET триггеров соединяем с входными клеммами ПЛК. Это могут быть входы I1-I9. Входы сброса (RESET) всех 9-ти триггеров объединяем вместе и соединяем их с входом ПЛК I10, как показано на рисунке 20А. Этот вход контроллера будет использоваться для ручного сброса аварийного состояния котельной.

Для простоты схемы RS триггеры лучше собрать в ПФБ. На рис. 20А показано 9-ть RS триггеров, а на рис. 20В эти триггеры объединены в ПФБ01, он меньше занимает места на экране и улучшает наглядность программы.

Для получения сигнала экстренной остановки котельной нам потребуется объединить все сигналы требующие экстренной остановки. Объединение сигналов сделаем на элементе OR (логическое сложение) с 6-ю входами, а в ПЛК элементы OR имеют только 4 входа. Но это легко сделать, объединив два элемента OR, как показано на рис. 21В. А еще лучше, если эти два элемента OR поместить в ПФБ02, как показано на рисунке 21С.

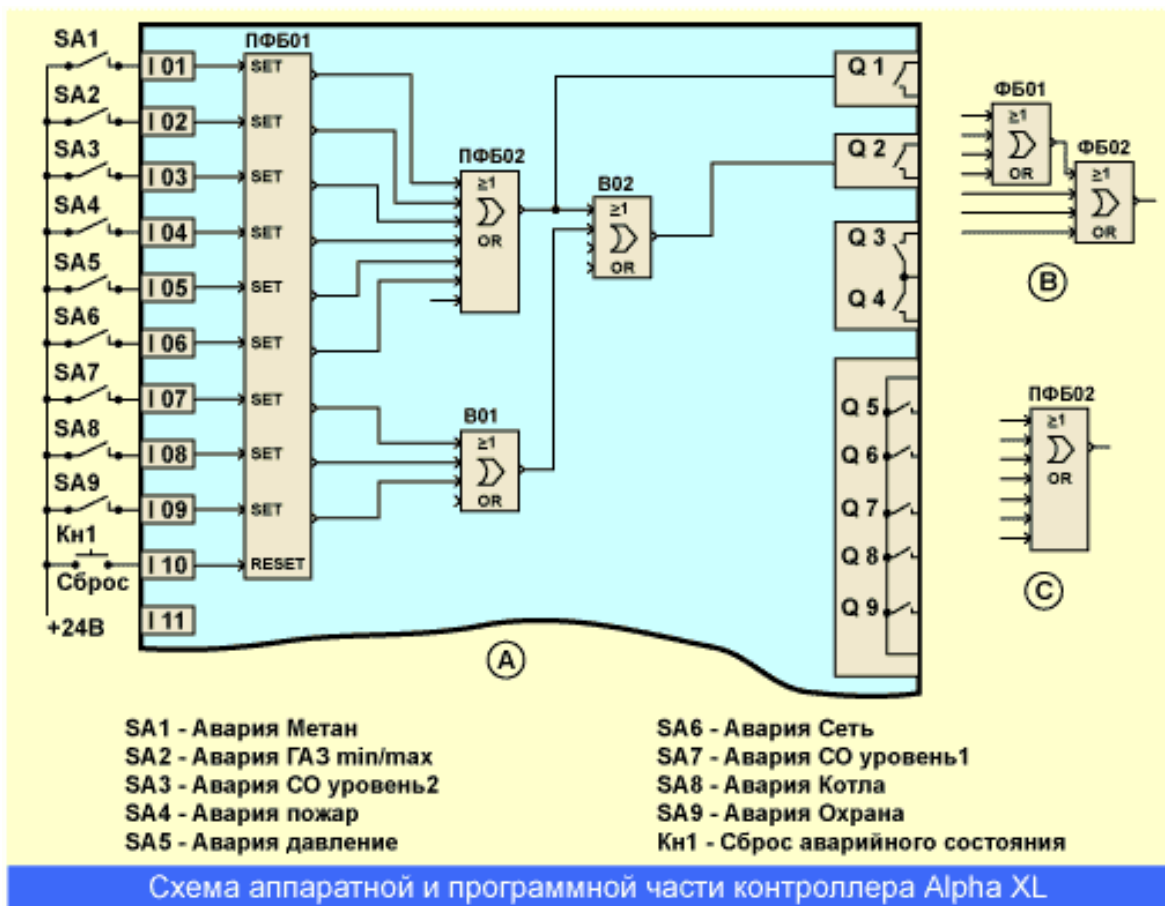


Рис. 21

На рисунке 21А видим простую схему из 9-ти RS триггеров (объединенных в ПФБ1) и двух элементов OR (объединенных в ПФБ2). Выход ПФБ2 следует соединить с выходом ПЛК Q1 и использовать выход Q1 как аварийный сигнал для экстренной остановки работы котельной. Для получения световой и звуковой сигнализации, от всех аварийных сигналов, нам потребуется добавить еще два элемента OR, B01 и B02. При помощи элемента B01 мы объединяем оставшиеся предупреждающие сигналы, а при помощи элемента B02 мы объединяем сигналы экстренной остановки и предупреждающие сигналы. Выход элемента B02 следует соединить с выходом ПЛК Q2, этот выход ПЛК будем использовать для работы световой и звуковой сигнализации.

При данной схеме мы имеем на выходе контроллера два сигнала:

Q1 – сигнал экстренной остановки котельной;

Q2 – сигнал для включения общей световой и звуковой сигнализации аварии.

Дальнейшая наша задача — это вывести все аварийные сигналы на световое табло с надписью сигнала аварии. Для этого нам потребуется 9 выходов ПЛК, т.е. каждый сигнал аварии должен быть соединен со своим выходом ПЛК. Но поскольку количество выходов ПЛК ограничено, то нам следует зашифровать аварийные сигналы. Что бы зашифрованные сигналы были легко читаемы и понятны, поступим следующим образом, - выходные аварийные сигналы разобьем на две группы. К примеру, в первую группу войдут аварийные сигналы: «Метан», «Газ \diamond», «СО уровень 2», «Пожар» и «Давление», во вторую группу войдут аварийные сигналы: «Сеть», «СО уровень 1», «Котел» и «Охрана». Первую группу аварийных сигналов выведем на световые индикаторы с постоянным режимом горения световых индикаторов, а вторую группу аварийных сигналов выведем на те же световые индикаторы с мигающим режимом горения световых индикаторов. Т.е. один световой индикатор будет показывать два аварийных состояния, к примеру, авария по «Метану» индикатор горит постоянно, а при аварии по «Сети» этот же индикатор мигает.

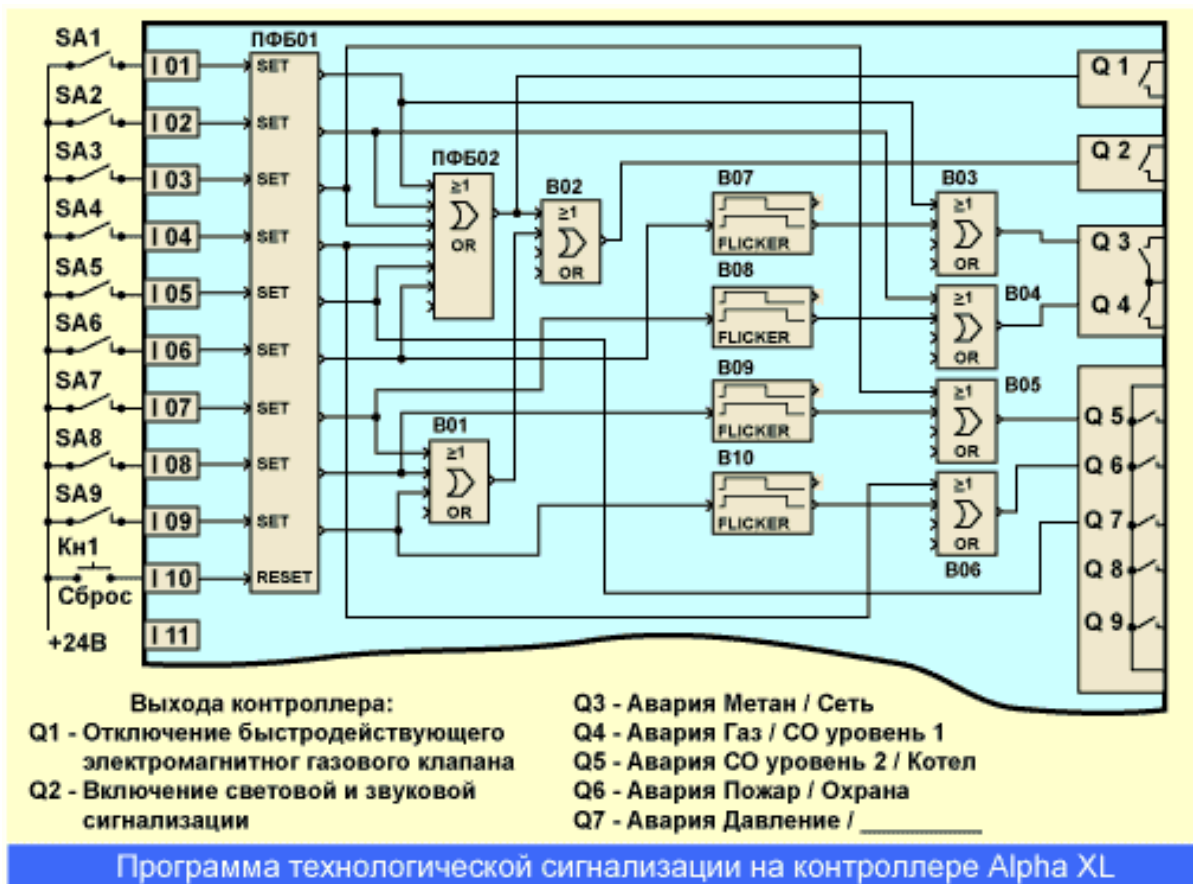


Рис. 22

Реализовать это просто, надо выходной сигнал авария «Метан» с выхода ПФБ01 подать на вход ФБ В03 (См. рис. 22), выход ФБ3 соединить с выходом ПЛК3 Q3. Сигнал авария «Сеть» следует взять с соответствующего выхода ПФБ01 и подать его на вход ФБ В07 (элемент FLICKER), выход ФБ В07 соединить со вторым входом ФБ В03.

ФБ В07 (FLICKER) работает следующим образом, - при появлении на входе сигнала (логич. «1») он начинает генерировать импульсы. Частоту и длительность импульсов можно задать в свойствах ФБ. Для нашего случая частоту следования импульсов следует задать, где-то 2Гц со скважностью 2 (меандр).

При такой организации шифрования сигнала на выходе ПЛК Q3 ясно и наглядно видно, что если световой индикатор горит постоянно, то произошла авария «Метан»; если световая индикация мигает (2 Гц), то произошла авария «Сеть». Этим мы сэкономим в 2 раза «драгоценные» выходы ПЛК. Другие аварийные сигналы надо выполнить соответствующим образом. Оставшиеся входы и выходы ПЛК можно использовать по своему усмотрению.

Шильдик с надписями для аварийных световых индикаторов можно сделать как показано на рисунке 23.



Рис. 23

Шкаф технологической сигнализации можно изготовить, как показано на рисунке 24.

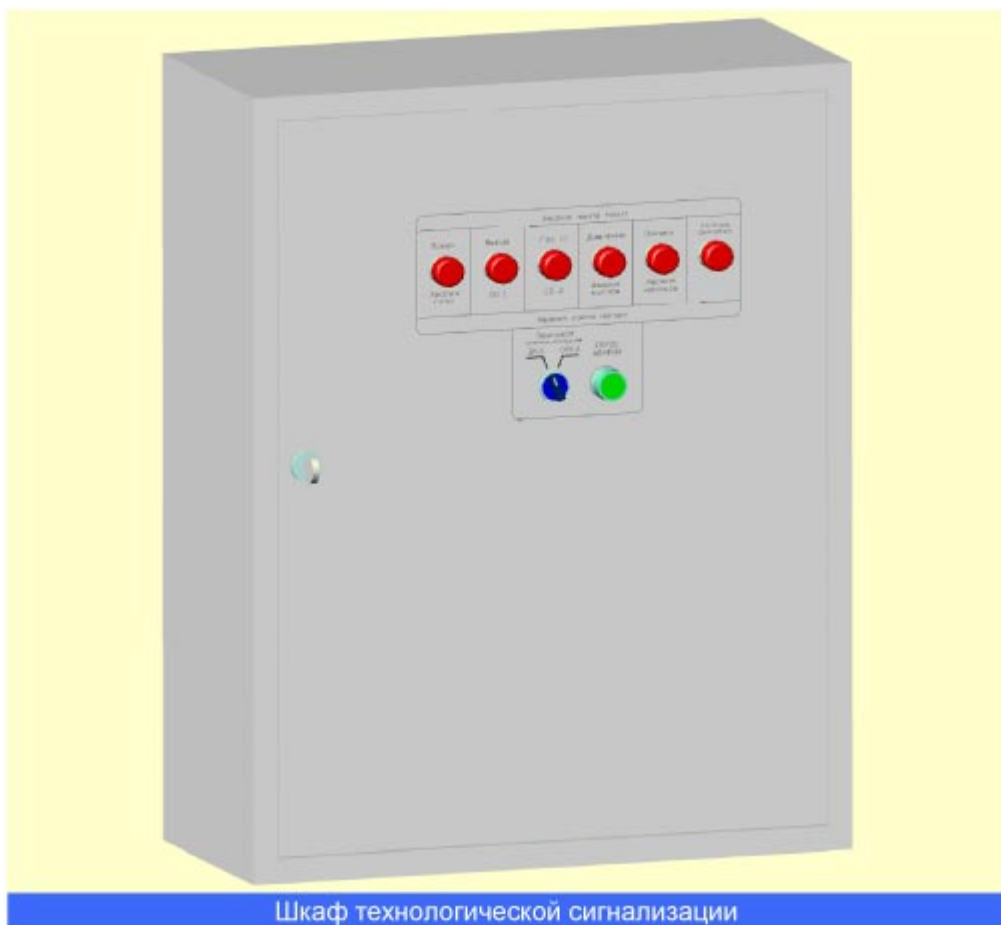


Рис. 24

Для создания простейшей удаленной диспетчеризации с удаленностью до 100 метров достаточно, параллельно световой индикации аварий, подключить через телефонный кабель дополнительную панель аварийных сигналов, как показано на рисунке 25.

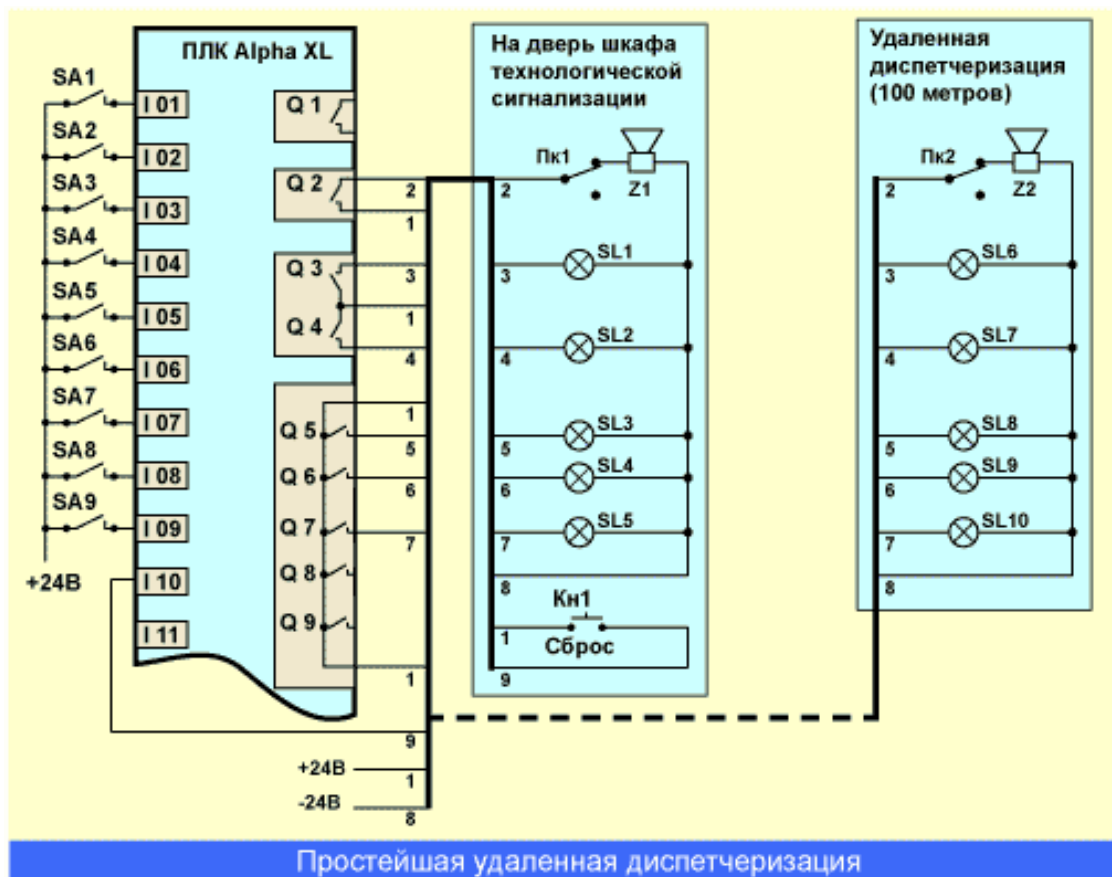


Рис. 25

Шкаф удаленной диспетчеризации можно изготовить, как показано на рисунке 26.

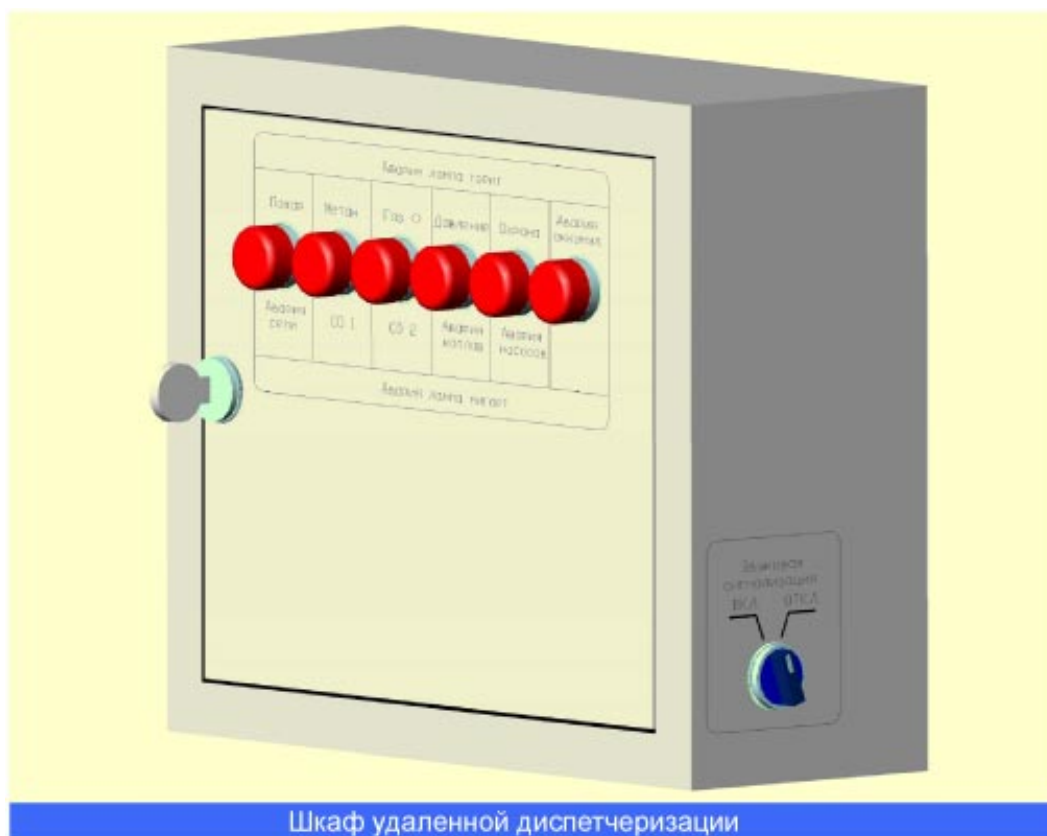


Рис. 26

Кроме того, контроллеры Mitsubishi Electric серии Alpha XL имеют возможность выдавать аварийное состояние котельной на GSM модем. Для этих целей следует приобрести модем типа Siemens TC35 (рекомендации Mitsubishi Electric) с антенной и специальный соединительный шнур, для соединения контроллера с модемом.

В качестве сигнализатора (Метан и СО) превышении установленных значений объёмной доли горючих газов и концентрации окиси углерода в воздухе котельной подходит прибор СТГ1-1Д10 (либо аналогичный). Этот прибор имеет н.р. выходные «сухие» контакты, которые хорошо согласовываются с входными клеммами контроллера.

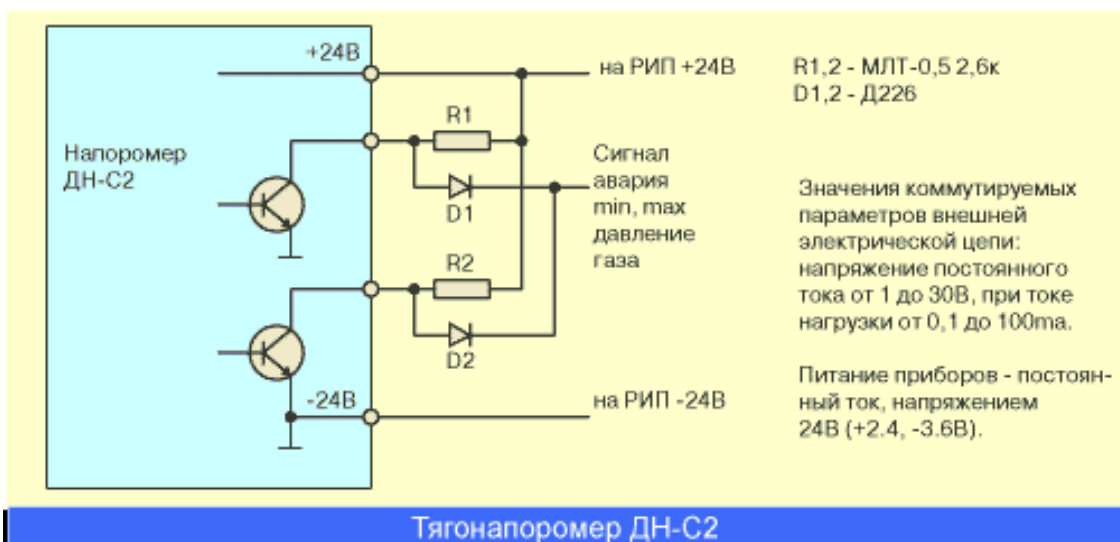
Аварийный датчик давления по минимальному давлению газа идет в штатной комплектации газовой арматуры горелки, но беда в том, что он задействован в электрической схеме горелки и мы не имеем никакого права влезать в схему горелки. Поэтому в качестве датчика давления газа хорошо использовать показывающий и сигнализирующий напоромер, типа ДН-С2. Напоромер ДН-С2 на своей шкале имеет две уставки, которые мы и задействуем как минимальное и максимальное давление газа. Внешний вид напоромера ДН-С2 можно посмотреть на рисунке 27.



Тягонапоромер ДН-С2 (0-4кПа)

Рис. 27

Электрическая схема напоромера ДН-С2 имеет выходные контакты в виде открытого коллектора, как показано на рисунке 28. Для получения сигналов min/max давления газа на выходные клеммы прибора надо установить сопротивления (R1,R2), которые будут играть роль нагрузок выходных транзисторов. Объединить сигналы min и max давление газа можно при помощи диодов, как показано на рисунке 28.



Тягонапоромер ДН-С2

Рис. 28

В качестве сигнализатора по «Пожару» можно использовать любой стандартный пожарно-охранный прибор с «сухими» выходными контактами.

Аварийный сигнал «давление» мы получаем от описанной выше котловой аварийной сигнализации. Этот сигнал говорит о пониженном либо повышенном избыточном давлении в общей системе и в каждом котле в отдельности. Что бы исключить аварийный сигнал «давление» от котла, его достаточно выключить сетевым выключателем, расположенным на пульте управления соответствующего котла. Это удобно делать во время Планового Предупредительного Ремонта котла. Кроме того, с котловой аварийной сигнализации мы получаем аварийный сигнал от котлов. Определить с какого котла пришел аварийный сигнал можно по состоянию менеджера горения, об этом более подробно описано в разделе котловой аварийной сигнализации.

Аварийный сигнал «Сеть» можно получить от любого стандартного устройства контролирующего наличие однофазной и трехфазной сети, а так же рекомендуемый диапазон напряжения сети.

Если котельная не сдается на вневедомственную охрану, т.е. охрана решается своими силами и средствами потребителя, то в качестве охранного устройства может справиться и контроллер технологической сигнализации. Для этих целей потребуется один свободный вход контроллера, для установки и снятия охраны.

Для технологической сигнализации подходят любые стандартные приборы и устройства имеющие «сухие» выходные контакты. Выходные контакты могут быть как н.о. так и н.з., для н.з. контактов в программу технологической сигнализации, по входу следует ввести элемент инверсии.

Кроме того, такие сигналы как «давление» или давление «газ\diamond» часто бывает, что стрелка прибора резко дергается и успевает кратковременно выдать противоположный сигнал, для этих целей в программу можно ввести элемент задержки. Вход элемента задержки следует соединить с входом контроллера, выход элемента задержки соединить с соответствующим входом RS триггера. В свойствах элемента задержки выставить задержку на 0,5-1 секунду, более точно можно подобрать опытным путем.

На практике бывают такие случаи, - срабатывает какая-нибудь аварийная сигнализация и не важно, по какой внештатной ситуации, недобросовестный оператор (дежурный) котельной не разбираясь в чем дело, нажимает кнопку сброс аварии и фиксирует ее нажатое положение спичкой. Для исключения таких ситуаций, в программу контроллера технологической сигнализации на вход контроллера I10 следует поставить элемент Flicker (генератор импульсов). В свойствах генератора импульсов следует установить значение на включение 1 секунда, а на выключение 100 секунд, это спасет оборудование от человеческого фактора.

Технологическую сигнализацию котельной иногда делают на базе стандартного многоканального охранно-пожарного прибора. Но, данное схемное решение не позволяет вводить в схему какие-либо изменения в работу алгоритма. Не возможно учесть все нюансы (подводные камни) работы каждой индивидуальной котельной.

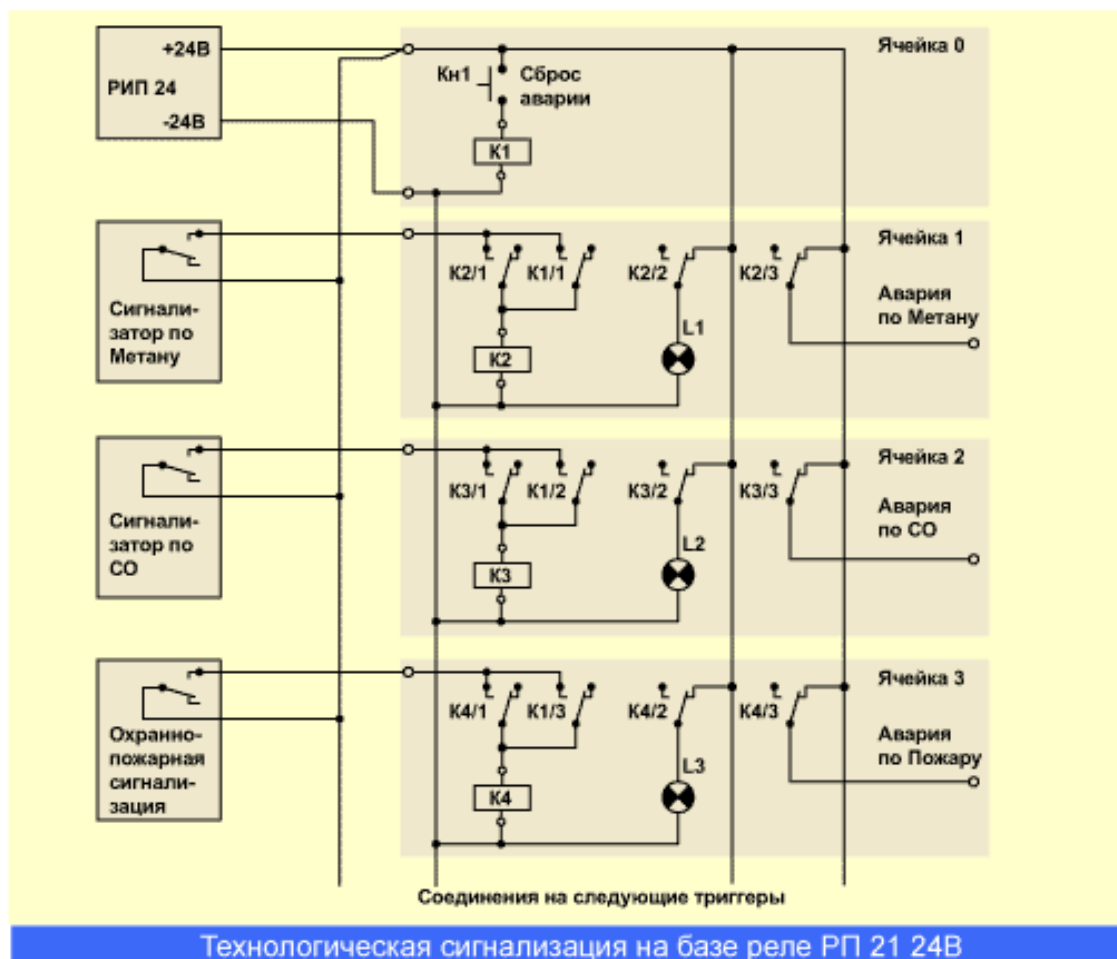


Рис. 29

Использование свободно программируемых логических контроллеров позволяет более гибко решать задачи, как на стадии проектирования, так и во время пуско-наладочных работ.

Для любителей релейных схем, технологическую сигнализацию котельной можно выполнить и на реле, как показано на рисунке 29. Эта схема аналогична рассмотренной выше программе контроллера. Триггеры выполнены на реле К2-3, это ячейки от 1 до 3, количество ячеек можно увеличить. Для «взвода» триггеров используются контакты реле К1, ячейка 0. Аварийные сигналы с ячеек 1-3 можно группировать по своему усмотрению.

Данное схемное решение не имеет каких-либо временных задержек, что уменьшает область ее применения, кроме того, имеется большое количество реле и соединений монтажных проводов, что в значительной мере сказывается на надежности данной схемы. Хотя в ряде случаев и это схемное решение имеет право на существование.

Любая котельная нуждается в технологической сигнализации, данное схемное решение имеет высокую степень повторяемости, что в значительной степени упрощает проектирование, монтаж, пуско-наладочные работы и дальнейшее сервисное обслуживание котельной.

Продолжение следует...

В соответствии с законом РФ «Об авторском праве и смежных правах» какое-либо воспроизведение третьими лицами без согласия автора данного материала не разрешено.

© Имя правообладателя исключительных авторских прав – ООО РАЦИОНАЛ, год первого опубликования – 2006