

Учет тепловой энергии от ТЭЦ до квартиры

Е. Иночкин, руководитель направления «Средства учета тепловой энергии»

Компания «Данфосс» – международный концерн и мировой лидер в производстве и внедрении компонентов для систем теплоснабжения. Данная статья начинает ряд публикаций, рассказывающих о теплосчетчиках, поставляемых компанией «Данфосс». В статьях будут описаны технические характеристики, опыт внедрения и работа приборов учета, в том числе и в объединенной диспетчерской сети сбора данных.

3 АО «Данфосс» представляет новую линию «общедомовых» и квартирных теплосчетчиков, предназначенных для работы в системах центрального и внутреннего теплоснабжения.

Сегодня компания «Данфосс» поставляет приборы учета, предназначенные для работы на источниках тепла. Для ТЭЦ применяется «большая» серия расходомеров ти-

а с ультразвуковым принципом измерения расхода и M-Cal compact с механической расходомерной частью ($D_u = 15$ и 20 мм).

В данной статье подробно рассмотрен новый теплосчетчик SONOCAL модели 2000, предназначенный для открытых и закрытых систем теплоснабжения, а в следующей публикации будет рассказано о квартирных теплосчетчиках.

ра и санитарно-эпидемиологическое заключение. Некоторые компоненты теплосчетчика многим уже знакомы – это расходомеры SONO 2500 СТ, их в комплекте может быть четыре, термопреобразователи сопротивления градуировки Pt500 (до 5), два преобразователя давления MBS 3000 с дополнительным источником питания. А вот тепловычислитель заменен абсолютно новой моделью – Infocal 5 OS, сравнимый по своим возможностям только с персональным компьютером.

Тепловычислитель Infocal 5 OS

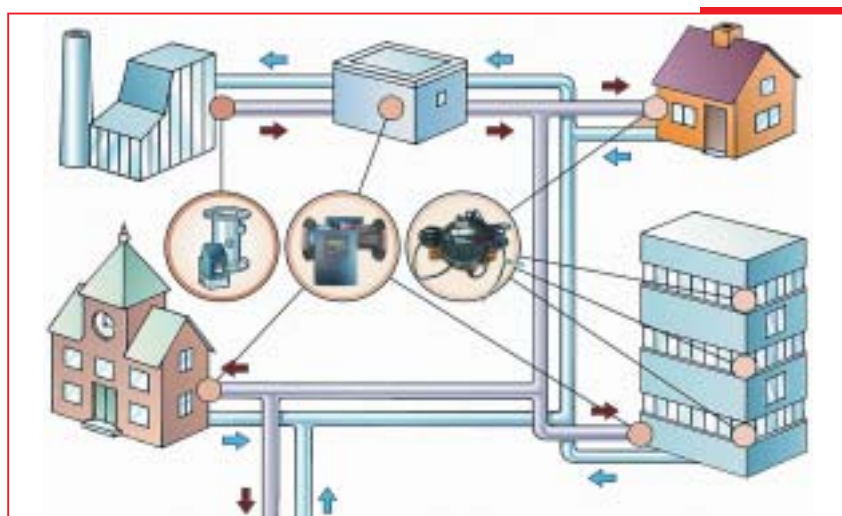
Предназначен для работы в двух независимых контурах системы теплоснабжения как в открытом, так и в закрытом. Расчет тепла производится тепловычислителем по соответствующим формулам расчета тепловой энергии, приведенным в Правилах учета.



Прибор имеет множество конфигураций, позволяющих производить сбор, обработку и архивацию информации в нескольких системах тепло- и водоснабжения.

Например, можно учитывать теплотребление в двух тепловых вводах одновременно и/или при подключении расходомеров с импульсным выходом, возможен учет и архивация значений расхода жидкости в системе холодного, горячего водоснабжения или трубопроводе подпиточной воды.

Меню тепловычислителя очень обширное, организовано с помощью циклов, каждый из которых имеет окна. Для работы с меню разработано специальное программное обеспечение.



▼ Рис. 1. Точки измерения тепла в городском хозяйстве

на SONOFLO SONO 3000/3300 СТ ультразвукового принципа измерения расхода ($D_u = 50-1\ 200$ мм), входящих в комплект теплосчетчика SONOCAL модели 3000. Для центральных и индивидуальных тепловых пунктов используется «малая» серия ультразвуковых расходомеров типа SONO 2500 СТ ($D_u = 25-80$ мм), входящих в комплект теплосчетчика SONOCAL модели 2000. При малом потреблении тепловой энергии и небольших расходах теплоносителя используются компактные теплосчетчики, так называемые квартирные – Sharky-He-

Теплосчетчик SONOCAL модели 2000

В семействе «общедомовых» приборов учета появилась обновленная модель – SONOCAL модели 2000. Теплосчетчик разрабатывался в соответствии с требованиями действующих Правил учета тепла и теплоносителя лучшими инженерами Европы, при этом учитывались потребности российского рынка, а также был внедрен ряд ноу-хау. SONOCAL модели 2000 занесен в государственный реестр средств измерений и имеет сертификат Госстандарта, заключение Госэнергонадзора

В тепловычислителе реализована функция съема данных. С помощью оптической головки и программного обеспечения текущие и архивные данные тепловычислителя можно перенести на персональный компьютер, при совместимом формате MS Windows 1998, 2000 или Millenium. Так же с помощью принт-адаптера и оптической головки возможно осуществить вывод отчетов на принтер (HP или Epson), что является необходимой функцией, о чем и свидетельствуют отзывы постоянных заказчиков.

Возможно подключение дополнительных модулей M-bus и модулей импульсных выходов, позволяющих выстраивать систему диспетчеризации.

Расходомеры SONO 2500CT

Для измерения расхода теплоносителя используются расходомеры SONO 2500CT ультразвукового принципа измерения расхода жидкости с фланцевым и резьбо-



вым присоединениями, имеют стабильный и ровный динамический диапазон измерения расхода 1–100. Диаметр условного прохода – 25–80 мм, температура теплоносителя – до 150 °С. Необходимо соблюдение прямолинейного участка трубопровода до расходомера длиной, равной 5 диаметрам. Подключение к тепловычислителю осуществляется по трехпроводной схеме, стандартная длина кабеля составляет 2,5 м однако, возможно наращивание длины кабеля ещё на 20 м, что позволяет монтировать расходомеры на больших расстояниях от тепловычислителя.

Термопреобразователи сопротивления Pt500

Компонентами для измерения температуры теплоносителя являются термопреобразователи сопротивления градуировки Pt500, подключаемые по двухпроводной схеме с



кабелями различной длины, которая может достигать 100 м. Монтаж Pt500 осуществляется посредством стальной гильзы, длина которой варьируется в зависимости от диаметра трубопровода.

Преобразователь давления MBS 3000

Используются стандартные преобразователи давления с выходным сигналом 4–20 мА и диапазоном измерения от 0–1 до 0–600 бар. К тепловычислителю может быть подключено только два датчика, и монтироваться они могут на любом трубопроводе, т. к. не участвуют в вычислении потребленной тепловой энергии.



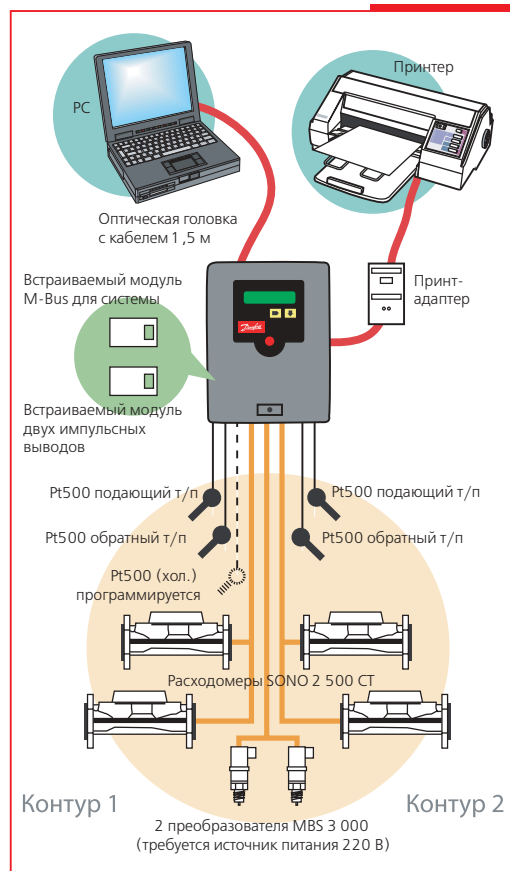
Специально для тепловычислителя создано несколько программных продуктов, которые позволяют оптимизировать работу прибора и обслуживающего персонала. Все программы поставляются абсолютно бесплатно.

Data downloader* – программное обеспечение для съема данных с тепловычислителя Infocal 5 OS на переносной компьютер. С помощью опто-головки, переносного компьютера и программного обеспечения за считанные секунды можно получить информацию с тепловычислителя на экран компьютера за последние 21 год работы прибора. Отчеты: часовой – глубиной 70 сут.; месячный – глубиной 21 год.

Так же возможно распечатать отчет установок прибора, т. е. конфигурацию системы, характеристики импульса, подключение дополнительного аппаратного обеспечения и т. п.

Report designer* – программное обеспечение для разработки произвольных форм отчетов (существует 2 вида).

Для получения информации на бумажном носителе необходим принт-адаптер, в который пользователь закладывает заблаговременно разработанные формы отчетов, стандартный принтер (HP или Epson) и программное обеспечение. Преимущество съема информации через принт-адап-



▼ Рис. 2. Компоненты теплосчетчика SONOCAL модели 2000

тер заключается в возможности для клиентов в разных городах России разрабатывать произвольные формы отчетов, требования к которым предъявляют местные теплоснабжающие организации или энергосбыт, т. к. они часто различаются по виду, форме распечатки и т. д.

Menu designer* – программное обеспечение для редактирования меню. В теплосчетчике заложены 2 цикла, определяемых пользователем, в которых возможно добавлять или убирать некоторые величины, переносить их выше или ниже по дереву меню, т. е. создавать собственное.

Energy test – программное обеспечение для метрологической проверки тепловычислителя. При использовании программного обеспечения теплосчетчика невозможно вмешаться в метрологические параметры, конфигурации, установки и архивные файлы на всю глубину архива. ■

▼ Продолжение в следующем номере

Учет тепловой энергии от ТЭЦ до квартиры при горизонтальной (лучевой) разводке системы отопления *

Е. Иночкин, руководитель направления «Средства учета тепловой энергии»

Danfoss

В продолжении темы учета тепловой энергии, начатой в предыдущем номере, в этой статье речь пойдет о теплосчетчиках, используемых для учета потребленной тепловой энергии при горизонтальной (лучевой) разводке системы отопления, которая в настоящее время используется в квартирах многоэтажных жилых домов, коттеджах и т. д.

В соответствии со СНиП 41-01-2003 п. 6.1.3 «отопление жилых зданий следует проектировать, обеспечивая регулирование и учет расхода теплоты на отопление каждой квартиры, группами помещений общественного и другого назначения, расположенными в доме, а также зданием в целом.

Для определения расхода теплоты каждой квартирой (с учетом показаний общего счетчика) в жилых зданиях следует предусматривать:

- установку счетчика расхода теплоты для каждой квартиры при устройстве поквартирных систем отопления с горизонтальной (лучевой) разводкой труб;
- устройство поквартирного учета теплоты индикаторами расхода теплоты на каждом отопительном приборе в системе отопления с общими стояками для нескольких квартир, в том числе в системе поквартирного отопления;

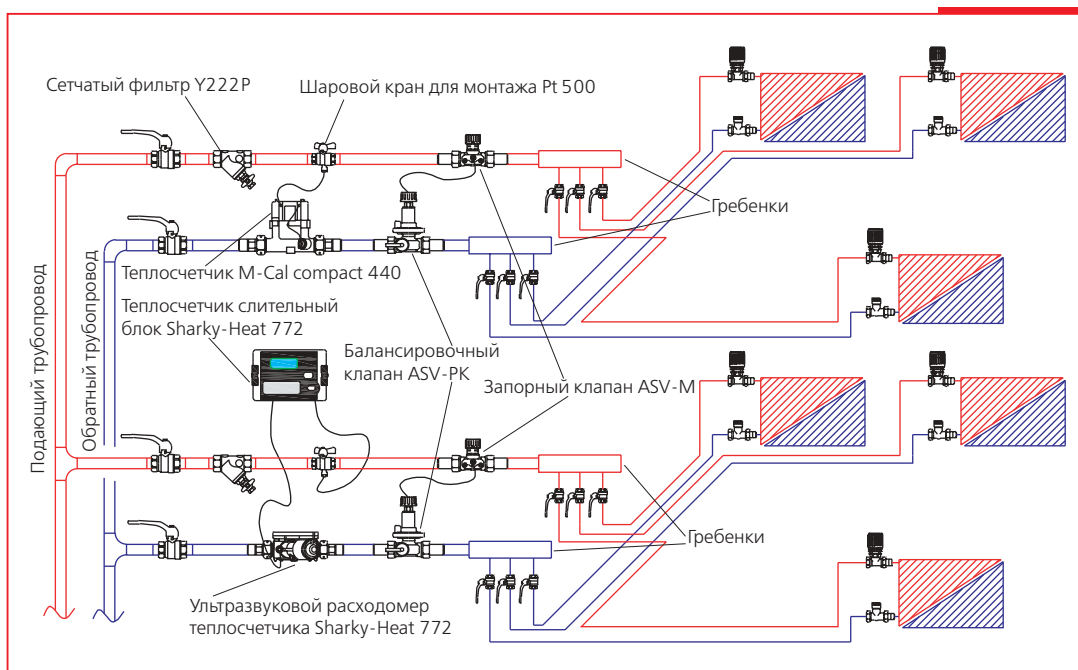
- установку общего счетчика расхода теплоты для здания в целом с организацией поквартирного учета теплоты пропорционально отапливаемой площади квартир или другим показателям».

Квартирный теплосчетчик Sharky-Heat 772

Статический компактный теплосчетчик с измерительной электроникой, работающий по ультразвуковому принципу измерения расхода жидкости с номинальными расходами 0,6; 1,5; 2,5 м³/ч и диаметрами условного прохода 15 и 20 мм.

Компонентами теплосчетчика являются: расходомер для ультразвукового измерения объема, тепловычислитель со встроенным программным и аппаратным обеспечением для измерения расхода, температуры и энергопотребления и термопреобразователи сопротивления градуировки Pt500. Диапазон температур теплоносителя – 20–130 °С, монтаж горизонтальный и вертикальный.

Тепловычислитель содержит все необходимые схемы для записи расхода и температуры, а также расчета, регистрации и отображения данных. Корпус



▼ Рис. Пример обвязки узла учета с применением теплосчетчиков и балансировки

* Окончание. Начало статьи см. в журнале «Энергосбережение» 2005. № 2. С. 68–69

тепловычислителя может быть непосредственно установлен на расходомере или на стене (рисунок). Прибор удобен для считывания и имеет одну строку с семи разрядами отображения блоков и символов. Кнопка обеспечивает управление интерфейсом и различными циклами отображения. Все неисправности и ошибки автоматически регистрируются и отображаются на ЖК-дисплее. Для защиты собранной информации все необходимые данные сохраняются в энергонезависимой памяти (EEPROM).

Источник питания – литиевая батарея, срок службы которой составляет 10 лет, по специальному заказу теплосчетчик можно оснастить блоком питания 230 Вт переменного тока или 24 Вт.

Ультразвуковая технология расходомера обеспечивает высокую точность измерения и может быть использована как на подающем, так и на обратном трубопроводе. Диапазон измерения расхода – 1–100. В стандартной комплектации используются два термопреобразователя Pt500 с 2-проводными вводами, один из которых в заводских условиях вмонтирован в расходомерную часть теплосчетчика, а другой – в шаровый кран, предназначенный для монтажа Pt500, который одновременно выполняет функцию запорной арматуры и гильзы для монтажа Pt500 (рисунок).

Интерфейсы

Sharky-Heat снабжен оптическим интерфейсом с протоколом M-Bus по стандарту EN 1434. Этот интерфейс служит, например, для программирования прибора или съема текущих и архивных данных.

В качестве дополнительной комплектации имеется модуль связи RS-232, который является последовательным интерфейсом и обеспечивает обмен данными с тепловычислителем.

Модули импульсных входов и выходов позволяют подключить к теплосчетчику два дополнительных расходомера с импульсным



▼ Квартирный теплосчетчик Sharky-Heat 772

выходом и затем передать всю информацию о расходе по распределенной сети сбора данных.

Теплосчетчик M-Cal compact

Конструктивно теплосчетчик M-Cal представляет единую конструкцию, включающую механический многоструйный расходомер воды, электронный тепловычислитель и пару термопреобразователей градуировки Pt500. Один из датчиков на заводе вмонтирован в корпус расходомерной части, что значительно снижает затраты времени и денежных средств при монтаже, второй устанавливается на другом трубопроводе с помощью шарового крана (рисунок).

Контроль измеряемых параметров может осуществляться визуально с 7-разрядного дисплея, причем поиск необходимой информации производится путем перемещения по информационному меню с помощью кнопки. Также имеется возможность подключения к компьютеру для считывания данных и конфигурирования M-Cal через оптический выход. Имеются возможности дистанционной передачи импульсного сигнала

о значении выбранного параметра и подключения к распределенной сети сбора учетных данных.

Максимальная температура измеряемого теплоносителя в блоке теплосчетчика – 90 °С.

Монтажное положение – вертикальное, горизонтальное, перевернутое.

Номинальные расходы по типоразмерам – 0,6; 1,2; 2,5 м³/ч.

Точность измерения лежит в пределах норм EN 1434 класс 2.

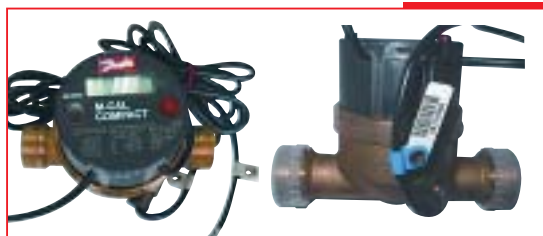
Динамический диапазон измеряемых расходов не хуже 1–100.

Питание от встроенной литиевой батареи, срок службы которой составляет 10 лет. Дополнительные устройства: модуль интерфейса сети M-bus для подключения к сети или выноса точки считывания за пределы квартиры и модуль импульсного выхода, на который выводится значение параметра, задаваемого при конфигурации.

С помощью дополнительного внешнего программного обеспечения имеется возможность построения распределенных систем сбора данных и чтения архива теплосчетчика.

Расходомер основан на многоструйном принципе измерения, который обеспечивает очень высокую точность измерения. Его размер соответствует максимальному расходу системы отопления. Он применяется как на подающем, так и на обратном трубопроводе. Отвечает требованиям стандарта EN 1434.

Как стандартные используются термопреобразователи сопротивления типа Pt500 по DIN EN 60751. Датчики температуры подключены к тепловычислителю постоянно. Длина их кабеля составляет 0,4 м на стороне прибора и 1,5 м на стороне



▼ Квартирный теплосчетчик M-Cal compact

трубопровода. Электрическая схема подключения – двухпроводная.

На сегодняшний день рынок приборов учета перенасыщен различными теплосчетчиками, в том числе и квартирными, но не стоит забывать о том, что теплосчетчик не экономит денежные средства основных потребителей тепловой энергии. Реальную экономию и комфортные условия проживания можно получить только при совместном использовании приборов учета тепла и регулирования теплоносителя (рисунок). ■