

Принципиальные тепловые схемы автономных источников теплоснабжения с коллекторами малых перепадов давления

*П. А. Хаванов,
доктор техн. наук, профессор кафедры теплотехники и котельных установок
Московского государственного строительного университета (МГСУ),
ведущий специалист компании «СЕЛЕКТ-Е»*

Применение насосных схем организации движения теплоносителей расширяет возможности гидравлической балансировки сложных тепловых схем с подключением большого количества местных систем отопления и горячего водоснабжения, имеющих различные характеристики как по мощности и параметрам теплоносителя, так и по режимам потребления теплоты и времени функционирования. Большинство схем автономных источников теплоснабжения, предлагаемых отечественными производителями оборудования, используют независимое подключение нагрузок через проточные или емкостные теплообменники (схема II.1.5 — см. «АВОК», 2002, № 2) с разделением контуров теплогенератора и внешних потребителей. Однако все шире внедряются технические решения с использованием устройств гидравлической балансировки схем – коллекторов малых перепадов давления (называемых еще гидравлическими регуляторами, гидравлическими стрелками и др.).

Основная задача названного устройства во всех режимах работы тепловой схемы – разделить гидравлический контур теплопотребителей со своими условиями циркуляции теплоносителя и графиком теплопотребления и контур теплогенератора с его практически постоянным гидравлическим режимом, обеспечивающим надежные условия охлаждения тепловоспринимающих поверхностей и защиту от низких температур теплоносителя на входе в теплогенератор. Использование приема организации в циркуляционной схеме согласующего участка с малым перепадом давления было рассмотрено в предыдущем разделе (для проточных теплогенераторов — схемы II.1.6; II.1.7), однако возможна реализация данного приема для всех потребителей системы теплоснабжения в целом в распределительных устройствах, простейшим из которых можно считать замкнутый коллектор (схема II.2.1). Основным условием гидравлической устойчивости приведенной схемы является обеспечение низких скоростей теплоносителя ($w \leq 0,4$ м/с) в коллекторе, за счет чего достигаются малые перепады давления в нем, тогда режим его работы становится близок к условиям работы расходной емкости (расходного бака) для каждого из контуров. Живое сечение для прохода теплоносителя при выбранном значении скорости ($0,2 < w < 0,4$ м/с) в коллекторе рассчитывается по формуле

$$f_{\text{жс}} = G / (3\ 600 \cdot w), \text{ м}^2,$$

для расхода G , м³/ч, принятого по значению максимального расчетного суммарного расхода через коллектор.

Управляющим импульсом в распределении потоков теплоносителя внутри коллектора являются перепады давления между подающими и обратными трубопроводами местных потребителей и подающим и обратным трубопроводами контура теплогенераторов. Так, при максимальных нагрузках в местных системах наибольший перепад давлений будет в контурах местных систем, поэтому внутри коллектора возможны перетоки (подмес) обратной воды местных систем в их подающие линии. При малых же нагрузках (лето, переходные периоды) разбор теплоносителя в местных системах снижается и на доминирующую позицию выходит

перепад давления в контуре теплогенераторов, при этом режиме возникает рециркуляция части теплоносителя из подающей линии в обратную (вплоть до полной рециркуляции воды контура теплогенератора при отключении нагрузок местных систем). Автомодельность распределения нагрузки и потоков теплоносителя в коллекторе малых перепадов давления оказывается выгодной как с позиций регулирования отпуска теплоты, так и с позиций защиты теплогенераторов от снижения расхода теплоносителя ниже расчетных значений, поскольку на работу циркуляционных насосов НП, как отмечалось ранее, малые перепады давления в замкнутом коллекторе, измеряемые величинами $DP=0-30$ Па в различных режимах, существенного влияния оказать не могут. При использовании схемы II.2.1 подбор питательных насосов НП должен производиться с учетом потерь давления в сетевых трубопроводах (участок от контура теплогенераторов до распределительного коллектора), которые могут оказывать существенное влияние в случае значительной протяженности трубопроводов. Для организации движения потоков теплоносителя внутри коллектора его профиль не имеет значения, что позволяет разработать рациональные конструкции прямоугольного сечения из швеллера, изготавливаемые без привлечения специальной оснастки и станочного оборудования. Кроме того, простейшие потокораспределительные устройства внутри коллектора позволяют зонировать внутренний объем единой конструкции. На примере конструкции II.2.2 зонирование внутреннего объема осуществляется с помощью волнистой перегородки (поз. 1), зафиксированной внутри коллектора без герметичной обварки периметра с сохранением торцевых проемов между перегородкой и стенкой площадью не менее $1/4$ живого сечения коллектора. Аналогично решается задача внутреннего зонирования и в коллекторе с плоской перегородкой (схема II.2.3, поз. 1), также закрепляемой без герметичной обварки по периметру и без уплотнения труб в отверстиях перегородки, через которые они проходят в нижнюю зону коллектора (поз. 2). Приведенные в качестве примера решения (II.2.2 и II.2.3) являются вариантами гидравлически коротко замкнутых коллекторов, рассчитываемых по условию обеспечения требуемых скоростей движения теплоносителя ($0,2 < w \leq 0,4$ м/с), однако они иллюстрируют возможность разработки компактных и простых конструкций.

Создание в тепловой схеме единого согласующего гидравлического участка малого перепада давления возможно и вне распределительных коллекторов. В этом случае «нулевая» точка, относительно которой осуществляется гидравлическая балансировка I и II контуров схемы, организуется в виде замыкающего участка большого сечения (схема II.2.4) между подающим и обратным трубопроводами (этот элемент часто называют «гидравлический регулятор», «гидравлическая стрелка») с расчетной максимальной скоростью на живое сечение (формула 1) $w \leq 0,2$ м/с). Гидравлический регулятор существенно упрощает подбор насосов контура теплогенераторов НП и циркуляционных контуров местных систем НМ, особенно в установках относительно большой мощности (0,5–3,5 МВт) с большим количеством подключаемых местных систем. Установка гидравлического регулятора в ряде случаев не может осуществить контролируемую защиту теплогенератора от низких температур на входе, поэтому следует предусматривать линию рециркуляции, например, с перепускным двухходовым клапаном (схема II.2.4), работающим по значению температуры воды на входе в теплогенератор.

Особенностью функционирования тепловой схемы II.2.4 является опрокинутый градиент давления между подающим КП и обратным КО распределительными коллекторами, т. е. во всех режимах эксплуатации давление в подающем коллекторе будет ниже, чем в обратном на величину (преимущественно) потерь давления в подводящих сетевых трубопроводах от гидравлического распределителя, циркуляция в которых осуществляется только за счет работы насосов местных систем НМ. Эту особенность необходимо учитывать при обосновании эксплуатационных значений гидростатического давления в схеме и подборе и настройке работы подпиточных насосов НПП.

Монтаж гидравлического регулятора возможен как в горизонтальном, так и в вертикальном положении, однако вертикальный монтаж позволяет реализовать два дополнительных процесса:

- отделение шлама, что достигается сепарацией взвешенных частиц и выпадением их из объема жидкости в осадок (при малых скоростях ее движения) в нижней части (схема II.2.5),

где организуется специальный объем шламоборника со сливным трубопроводом;
- струйную деаэрацию воды на перфорированном (дырчатом) листе, размещаемом перпендикулярно струе воды, поступающей от теплогенераторов в гидравлический регулятор (схема II.2.5) и воздухосборником в верхней части его рабочего объема.

Следует отметить, что малые скорости движения теплоносителя в гидравлическом регуляторе позволяют достаточно эффективно осуществлять шлаго- и газоотделение из теплоносителя.

Гидравлический регулятор может также использоваться и как узел, непосредственно объединяющий два теплогенератора (схема II.2.6) для одной системы теплоснабжения. В этом случае фланцевые патрубки подающей и обратной воды от каждого из теплогенераторов размещаются диаметрально противоположно (иногда со смешением) на корпусе гидравлического регулятора, а внутри него устанавливаются перегородки (схема II.2.6, поз. А), воспринимающие динамическое давление потоков теплоносителей. Фланцевые патрубки трубопроводов к распределительным коллекторам местных систем подключаются перпендикулярно подводящим с некоторым смещением.

Вполне работоспособной оказывается и схема использования гидравлического распределителя, подключаемого к теплогенераторам с последовательным (ступенчатым) нагревом теплоносителя (в том числе и при каскадном регулировании).

При таком использовании гидравлического регулятора (схема II.2.7) осуществляется внутренняя температурная стратификация теплоносителя по его высоте, что позволяет реализовать задачу отбора теплоносителя с различной температурой, правда, при регулировании только одной температуры – максимальной.

Рациональное использование коллекторов (или узла) с малым перепадом давления позволяет создать устойчивые в работе схемы теплоснабжения с большой глубиной регулирования гидравлического и теплового режима как системы в целом, так и отдельных местных систем при всем их многообразии.

Нужно отметить, что тезис о неких «фирменных» тепловых схемах источника теплоснабжения, применяемых только к оборудованию конкретного производителя, не верен, так как все эти схемы при внимательном рассмотрении оказываются частными случаями тех общих технических решений, которые рассмотрены в данной публикации, с отдельными нюансами, обусловленными конструктивными особенностями, режимами эксплуатации, схемами управления и защиты оборудования. Например, при разработке тепловой схемы автономного источника теплоснабжения с применением конденсационных теплогенераторов нет необходимости защиты от низких температур обратной воды на входе в теплогенератор, скорее, наоборот, для обеспечения конденсации в поверхностях нагрева следует использовать схемы с максимально возможным снижением температуры обратной воды во всех режимах эксплуатации.

Также ряд специфических вопросов возникает при разработке тепловых схем двухконтурных теплогенераторов и, в частности, компактных водогрейных настенных отопительных с контуром горячего водоснабжения (термоблоков), достаточно широкий спектр которых тепловой мощностью 12–34 кВт выпускается рядом зарубежных производителей. Основные проблемы связаны с необходимостью заводской комплектации контура отопления циркуляционным насосом, который подбирается по некоторым усредненным значениям расхода теплоносителя и создаваемого напора для частичных отопительных нагрузок (в большинстве случаев ниже номинальной мощности термоблока), что соответствует режимам эксплуатации в малопротяженных и неразветвленных системах отопления, характерных для климатических условий Западной и Центральной Европы. Поэтому попытка получить отопительную нагрузку, соответствующую максимальной мощности двухконтурного термоблока с непосредственным подключением системы отопления к его циркуляционному насосу, как правило, не реализуется из-за невозможности обеспечить требуемый гидравлический режим работы. В этом случае наиболее рациональным будет использование гидравлического разделителя и циркуляционного насоса местных систем отопления для разгрузки циркуляционного насоса теплогенератора и гидравлического разобщения первичного и вторичного контуров тепловой схемы. Еще одной особенностью настенных двухконтурных теплогенераторов (термоблоков) является то, что все они при

наличии водоразбора в системе горячего водоснабжения полностью переключают циркуляционный насос системы отопления на малогабаритный пластинчатый или встроенный в тепловоспринимающую поверхность теплообменник с временным (на период водоразбора) прекращением циркуляции теплоносителя в системе отопления.

В заключение необходимо остановиться на технических решениях, требующих максимального упрощения и снижения массы собственно автономного источника теплоснабжения (например, при разработке крышных и передвижных котельных). Существенное снижение массы источника можно обеспечить путем использования вместо стальных емкостных теплогенераторов проточных водогрейных (чугунные теплогенераторы ввиду большой удельной массы на единицу мощности вряд ли следует рекомендовать к применению в передвижных и крышных автономных источниках). Проточные теплогенераторы помимо в 2–3 раза меньшей собственной массы имеют и значительно меньшую, до 25 раз, емкость теплоносителя.

Максимального упрощения тепловой схемы автономного источника и дополнительного снижения его массы можно достичь путем переноса из источника теплоты вспомогательного оборудования в организуемый в здании индивидуальный тепловой пункт или распределительный узел, что позволяет также без нарушения регламентирующих положений нормативных документов обеспечить теплотой несколько близко расположенных строений от одного крышного источника теплоснабжения. Именно такое по сути техническое решение достаточно часто реализуется в транспортируемых секциях (модулях) блок-модульных котельных, в которых основное оборудование (теплогенераторы) располагаются в одной секции-модуле, а все вспомогательное оборудование (теплообменники, насосы, установка ХВО, баки-аккумуляторы, резервные емкости, расширительные сосуды и др.) размещается и обвязывается трубопроводами в другой секции.

Учитывая общее снижение полной массы оборудования при использовании проточных водогрейных теплогенераторов (вместо емкостных) и от переноса вспомогательного оборудования из автономного источника, можно существенно снизить нагрузку на силовой каркас блок-модуля, а следовательно, уменьшить массу последнего. В совокупности эти обстоятельства особенно важны, как уже отмечалось, для крышных установок, поскольку упрощают их монтаж и снижают нагрузки на несущие конструкции здания.

Обоснованное и рациональное техническое решение по конструкции и тепловой схеме автономного источника теплоснабжения, принятое с учетом специфики нагрузки, режимов потребления теплоты позволяет не только достичь устойчивых теплогидравлических режимов и надежной работы оборудования, но и обеспечить высокие технико-экономические и эксплуатационные показатели для источника теплоснабжения в целом.

Пример расчета

В качестве иллюстрации рассмотрены результаты расчета тепловой схемы автономного источника, аналогичной приведенной на схеме II.2.4 (для большей информативности примера емкостной водонагреватель ВН (схема II.2.4) заменен на проточный, рассчитываемый по пику потребления теплоты на ГВ). (См. схему II.3.1)

Расчетная нагрузка отопления $Q_{от}^P = 756$ кВт.

Регулирование системы отопления качественное, для $t_o^P = -28^\circ\text{C}$.

Расчетная среднечасовая нагрузка горячего водоснабжения $Q_{ГВ}^P = 200$ кВт.

В соответствии с СП-41-104-2000

п. 3.13 $Q_{ГВ}^{\max} = 2,4Q_{ГВ}^P = 480$ кВт.

Допускается временное снижение нагрузки отопления в период пиков потребления теплоты на горячее водоснабжение (см. таблицу результатов расчета при $t = -28^\circ\text{C}$).

К установке приняты два проточных теплогенератора Wolf-Rendamax R18-132 мощностью

481 кВт каждый с модулируемой атмосферной горелкой и каскадным регулированием.

Номинальный расход теплоносителя для каждого теплогенератора $Q_{ТГ}=34 \text{ м}^3/\text{ч}$, а $DP=17,6$ кПа.

Результаты расчета гидравлического режима тепловой схемы (II.3.1) позволяют констатировать, что при использовании проточных теплогенераторов во всех режимах работы автономного источника $G_{ТГ} \geq G_c$, т. е. расход теплоносителя через теплогенератор $G_{ТГ}$ значительно превышает расход в тепловой сети (G_c), по этой причине даже в максимумы теплотребления, и тем более в летних режимах, имеется рециркуляция теплоносителя через гидравлический регулятор $G_{ГР}$, что обеспечивает защиту теплогенератора от низких температур на входе без включения перемычки $G_p=0$ во всех режимах, следовательно, установка трехходового клапана РТ не требуется.

Местное регулирование температуры теплоносителя в системе отопления (в соответствии с температурным графиком качественного регулирования) осуществляется подмесом обратной воды $G_{рмс}$ по перемычке через регулирующий клапан, так же и в системе ГВ, при этом теплогенераторы могут работать с постоянной температурой на выходе ($t''_{ТГ}=t_c=95$ или 70°C) во всех режимах, кроме пикового с максимумом потребления теплоты на цели горячего водоснабжения, сопровождающегося кратковременным снижением отпуска теплоты (на 37%) на отопление. В данном примере эта температура составляет $t''_{ТГ}=t'_{co}=67,5^\circ\text{C}$ и при $G_{рмс}=0$ - $t''_{co}=51^\circ\text{C}$.

Гидравлический регулятор необходимо подбирать исходя из максимально возможного расхода теплоносителя. В данном примере это суммарный расход через теплогенераторы $G_{ТГ}=18,9 \text{ кг/с}$ (при отсутствии теплотребления в сети $G_{Тс}=0$), а его конструктивные размеры (согласно схеме II.2.5) принимаются по расчетному диаметру

$$D_{ГР} = \sqrt{4G_{ТГ}/\pi \cdot 3600 \cdot \omega} = \sqrt{4 \cdot 18,9 / \pi \cdot 3600 \cdot 0,2} = 0,183 \approx 0,18 \text{ м.}$$

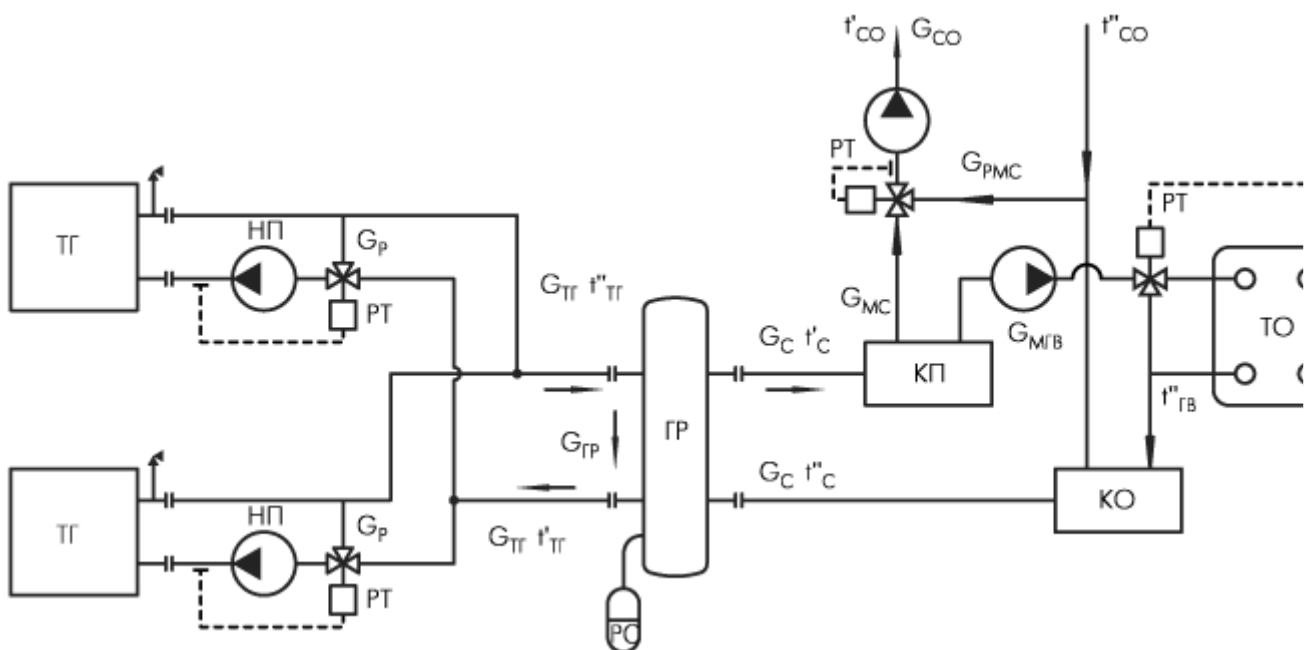


Схема II.3.1

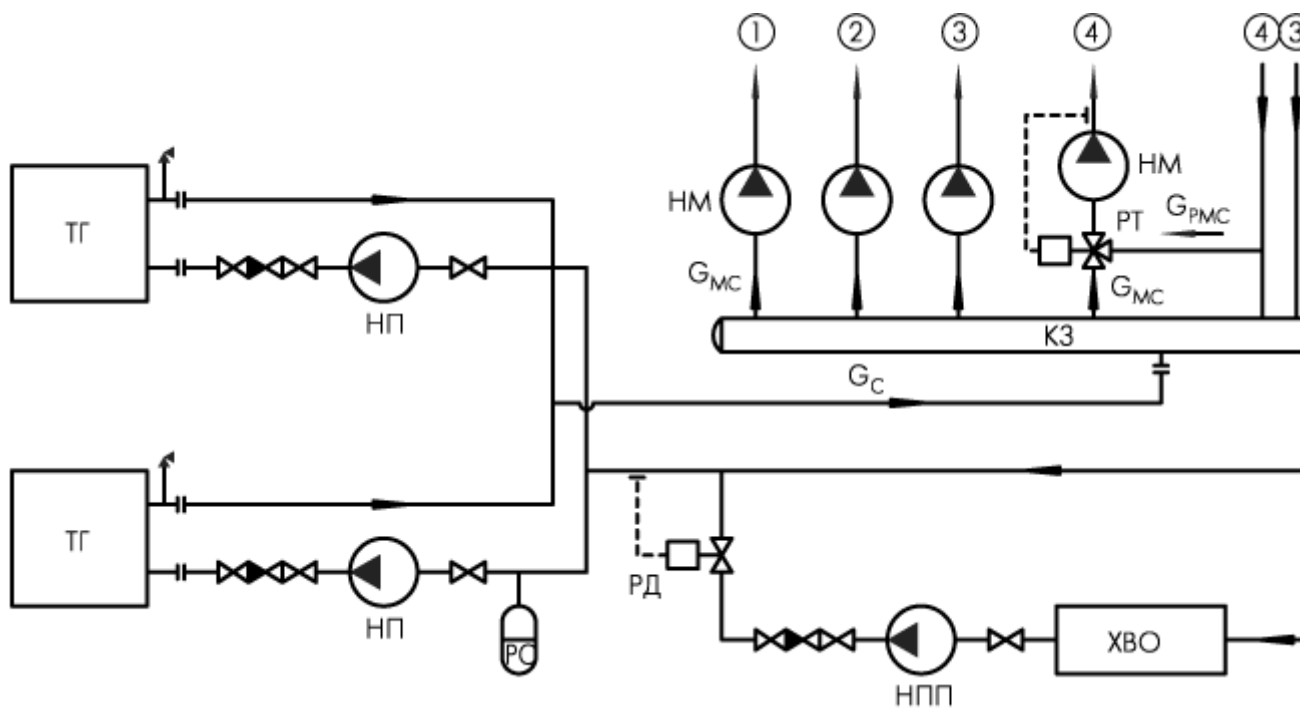


Схема II.2.1

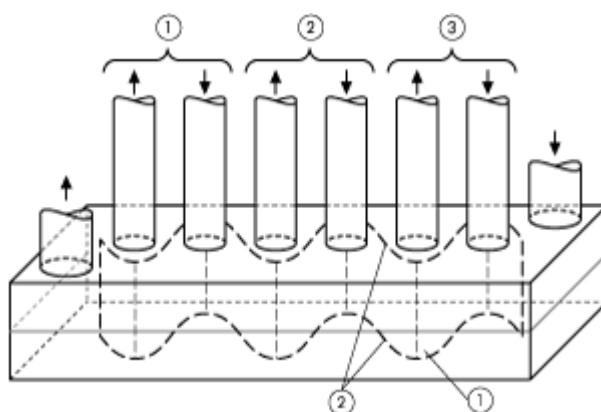


Схема II.2.2

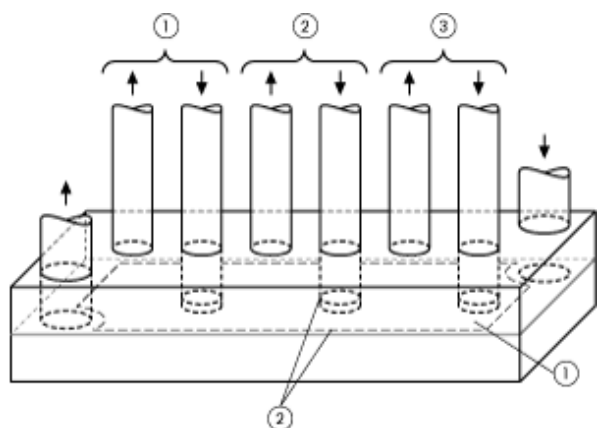


Схема II.2.3

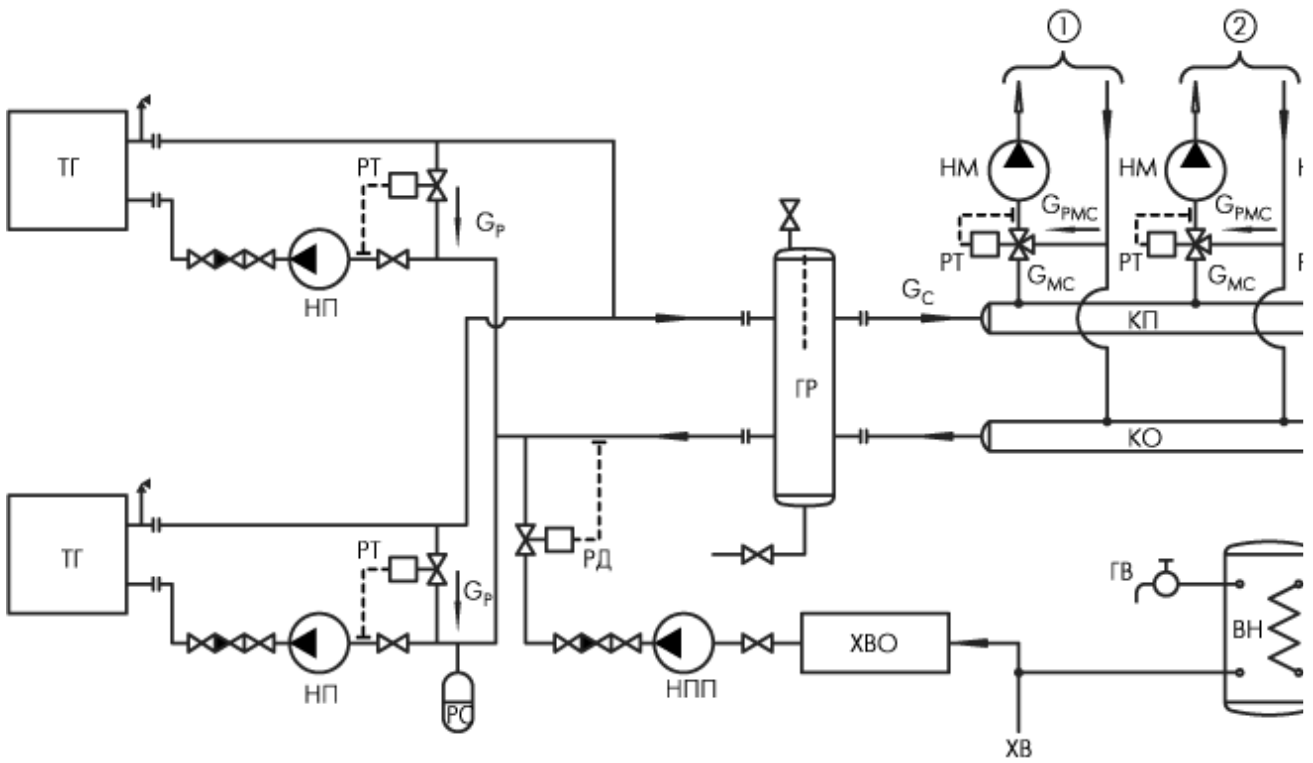


Схема II.2.4

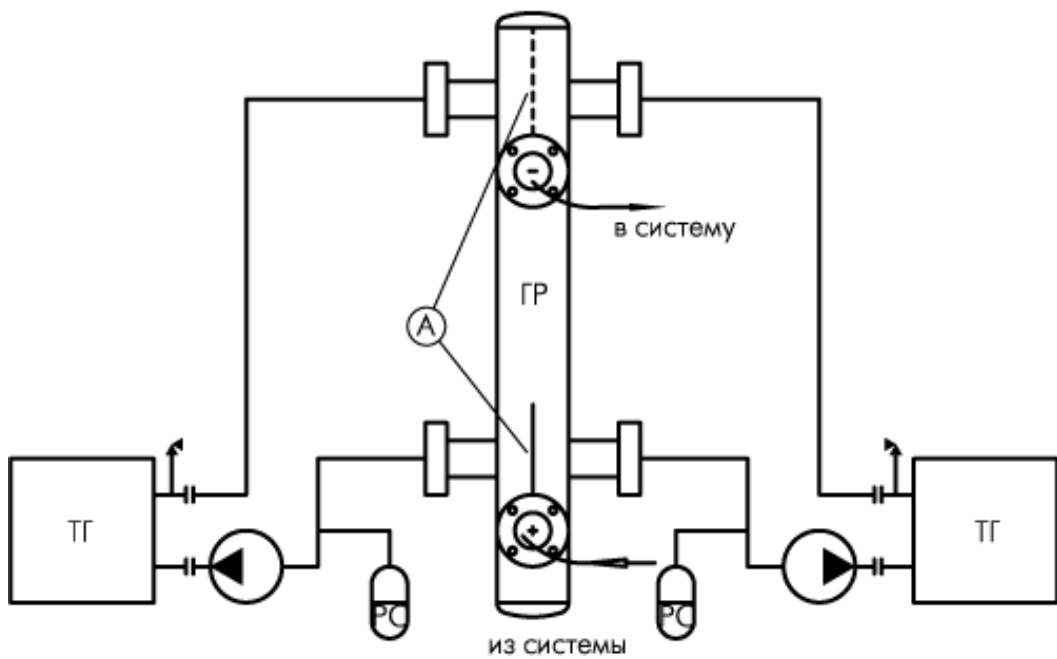
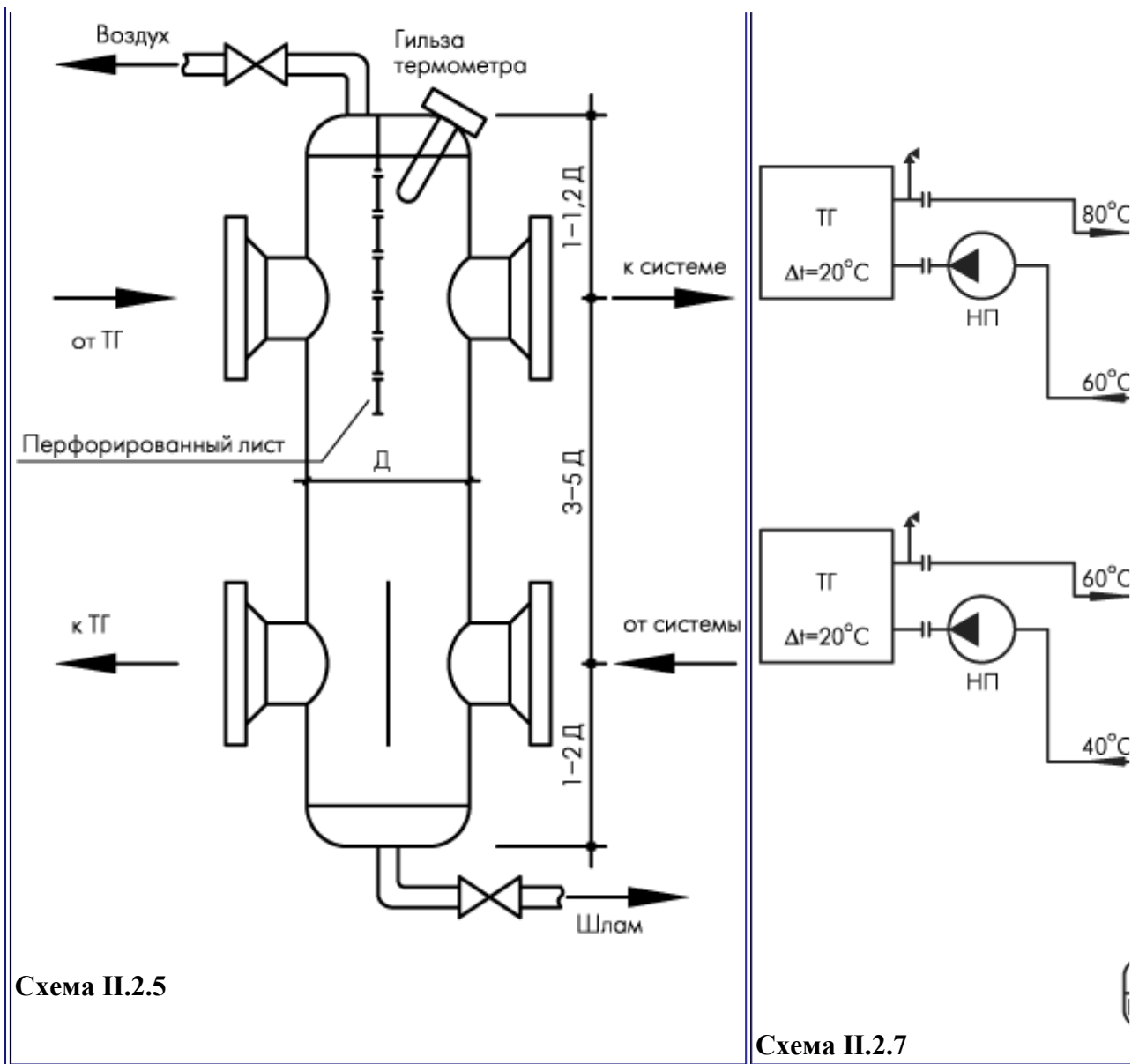


Схема II.2.6



Обозначения:

- $DP_{\text{Ик}}$ – гидравлическое сопротивление первичного контура;
- $DP_{\text{ТГ}}$ – гидравлическое сопротивление теплогенератора;
- $DP_{\text{МС}}$ – гидравлическое сопротивление местных систем;
- $DP_{\text{С}}$ – гидравлическое сопротивление тепловой сети;
- $DP_{\text{ТО}}$ – гидравлическое сопротивление теплообменника;
- $G_{\text{НП}}, G_{\text{НМ}}$ – подача питательного насоса и насоса местной системы;
- $G_{\text{МС}}$ – расход теплоносителя из сети в местную систему;
- $G_{\text{рмс}}$ – расход по линии рециркуляции в местной системе;
- $G_{\text{р}}$ – расход по линии рециркуляции;
- $G_{\text{ТГ}}^{\text{НОМ}}$ – расход через теплогенератор по паспорту производителя;

G_c – расход в подводящих (сетевых) трубопроводах;
ГР – гидравлический регулятор;
КП – коллектор распределительный подающий;
КО – коллектор распределительный обратный;
ВН – водонагреватель;
КЗ – коллектор замкнутый гидравлический;
ПТ – подающий трубопровод;
ОТ – обратный трубопровод;
ТГ – теплогенератор;
ТО – теплообменник;
РТ – регулятор расхода по температуре;
РД – регулятор расхода по давлению;
РС – расширительный сосуд;
НП – насос циркуляционный теплогенератора (питательный);
НМ – насос циркуляционный местной системы;
НР – насос рециркуляционный;
ХВО – установка водоподготовки;
НПП – насос подпиточный.

Литература

1. СП 41-104-2000. Проектирование автономных источников теплоснабжения.
2. СНиП П-35-76*. Котельные установки.
3. СНиП 2.04.01-85*. Внутренний водопровод и канализация зданий.
4. СП-41-101-95. Проектирование тепловых пунктов.
5. Руководство по проектированию автономных источников теплоснабжения. Правительство Москвы, Москомархитектура, 2001.

Источник: <http://www.abok.ru/>